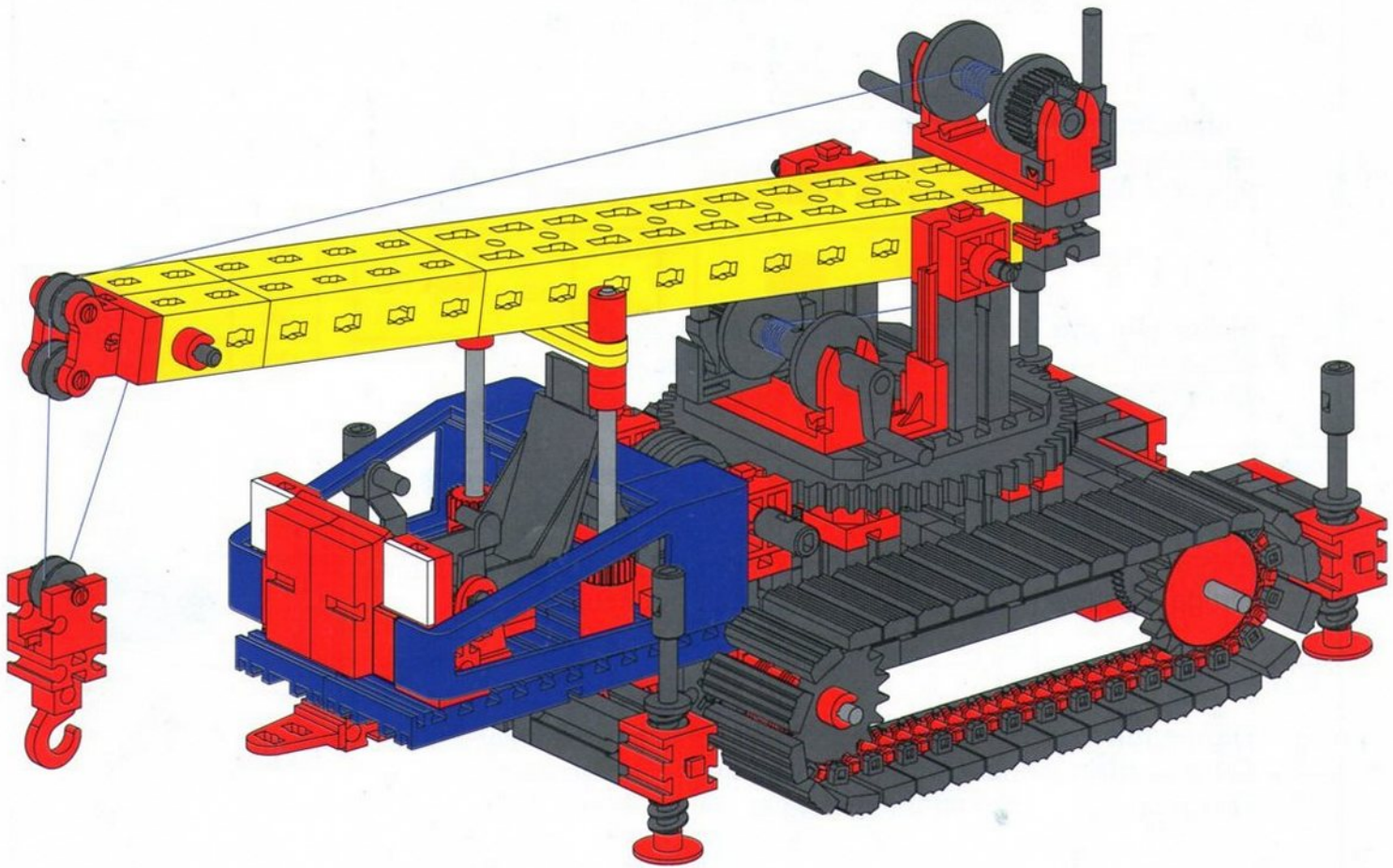


# BULLDOZER












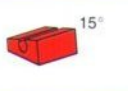



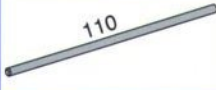

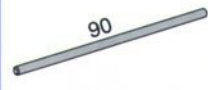


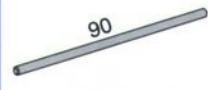



































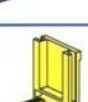

































**fischertechnik**<sup>®</sup> <sup>®</sup>

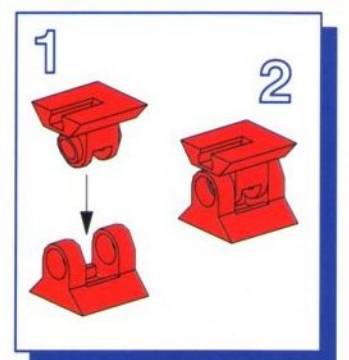
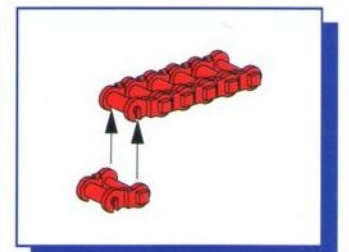
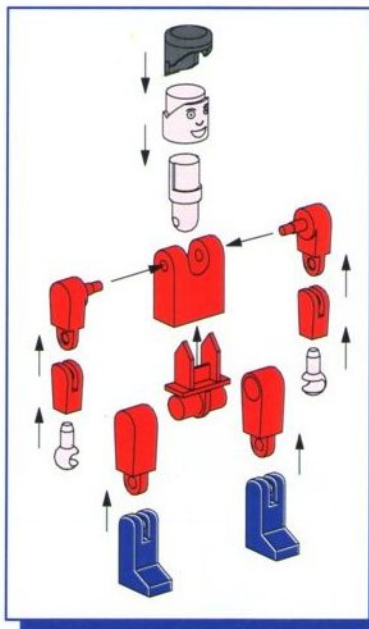
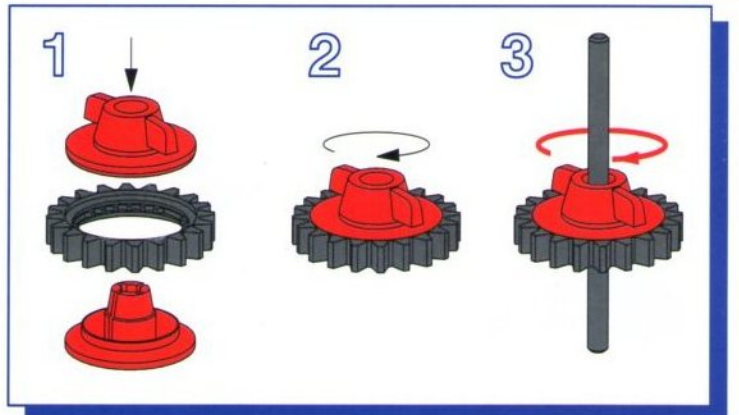
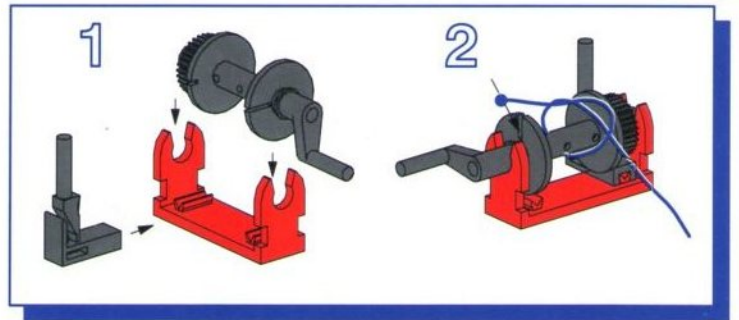
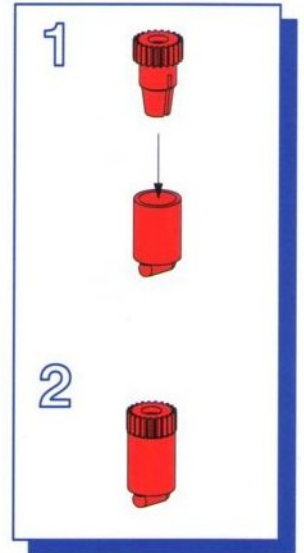
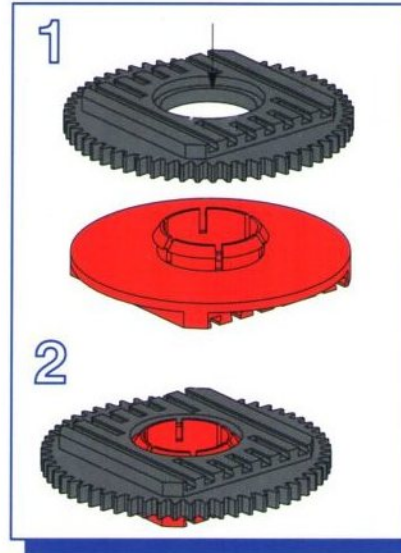
<b>Einzelteilübersicht</b> • Spare parts list • Liste des pièces détachée Onderdelenoverzicht • Lista de piezas • Lista dei pezzi	1
<b>Planierraupe</b> • Bulldozer • Bulldozer Bulldozer • Oruga aplanadora • Aripista	3
<b>Beleuchtung Planierraupe</b> • Illumination Bulldozer Éclairage Bulldozer • Verlichting Bulldozer Iluminación oruga aplanadora • Illuminazione aripista	7
<b>Motorisierung</b> Planierraupe • Motor unit bulldozer Motorisation bulldozer • Motoriscring bulldozer Motorización oruga aplanadora • Motorizzazione aripista	8
<b>Bergungsräupe</b> • Tracked salvage vehicle Engin de dépannage sur chenilles • Bergingsvoertuig op rupsbanden Oruga de salvamento • Veicolo congelato per ricuperi	12
<b>Räupe mit Schwerlastkran</b> • Tracked vehicle with heavy-duty crane Grue lourde sur chenilles • Rupsvoertuig met kraan voor zware last Oruga con grúa para cargas pesadas • Ultrapesanti	15
<b>Expeditionsräupe</b> • Tracked expedition vehicle Engin d'exploration sur chenilles • Expeditievoertuig op rupsbanden Oruga de expedición • Veicolo cingolato di spedizione	19

**Einzelteilübersicht**  
**Spare parts list**  
**Liste des pièces détachée**

**Onderdelenoverzicht**  
**Lista da piezas**  
**Lista dei pezzi**

	31010		31011		31981		32860		35071
2x		3x		2x		2x		1x	
	31021		31854		31912		32861		35072
2x		1x		1x		4x		1x	
	31023		31982		32869		32871		35073
2x		15x		1x		1x		6x	
	31031		31983		31040		31984		35113
1x		15x		2x		4x		2x	
	31040		31984		31058		31982		35264
2x		1x		2x		1x		1x	
	31058		31983		31060		31984		35404
2x		14x		2x		1x		3x	
	31060		31984		31061		31982		35405
14x		3x		2x		1x		1x	
	31061		31984		31330		31982		35793
2x		6x		2x		1x		4x	
	31330		31984		31390		31982		35977
6x		1x		2x		1x		4x	
	31390		31984		31391		31982		35980
1x		1x		2x		1x		8x	
	31391		31984		31426		31982		36227
1x		3x		2x		1x		4x	
	31426		31984		31436		31982		36248
3x		1x		2x		1x		152x	
	31436		31984		31766		31982		36297
3x		2x		1x		1x		2x	
	31766		31984		31779		31982		36299
1x		2x		2x		1x		2x	
	31779		31984		31790		31982		36328
2x		1x		2x		76x		2x	
	31790		31984						36334
76x		8x		2x					36508
				2x					2x
				2x					

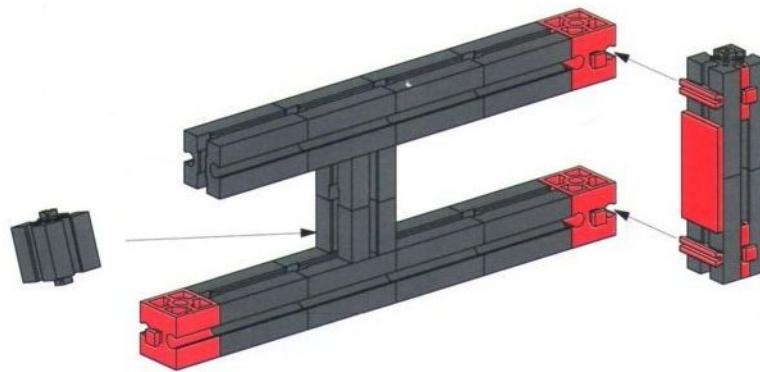
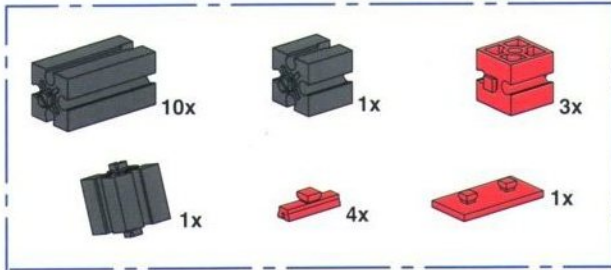
	36509 2x		38413 6x
	37237 16x		38415 2x
	37238 4x		38423 8x
	37468 6x		38428 4x
	37527 2x		38432 2x
	37636 1x		38544 2x
	37679 12x		31140 1x
	38225 1x		
	38238 2x		38843 2x
	38241 5x		35981 4x
	38246 1x		
	38253 3x		
	38258 3x		
	38259 1x		
	38263 2x		
	38267 4x		
	38277 1x		
		<ul style="list-style-type: none"> <li>• Alle Einzelteile, insbesondere bewegliche Teile sind falls notwendig zu warten und zu reinigen.</li> <li>• All components, especially moving parts, should be maintained and cleaned as necessary.</li> <li>• Toutes les pièces détachées et en particulier les pièces mobiles, sont, si nécessaire, à entretenir et à nettoyer.</li> <li>• Alle onderdelen, vooral de bewegende delen, kunnen, indien noodzakelijk, onderhouden en gereinigd worden.</li> <li>• Es necesario limpiar y mantener en buen estado todas las diferentes piezas – especialmente las piezas móviles.</li> <li>• Provvedere all'occorrenza alla manutenzione e alla pulizia di tutti i particolari, specialmente le parti mobili.</li> </ul>	



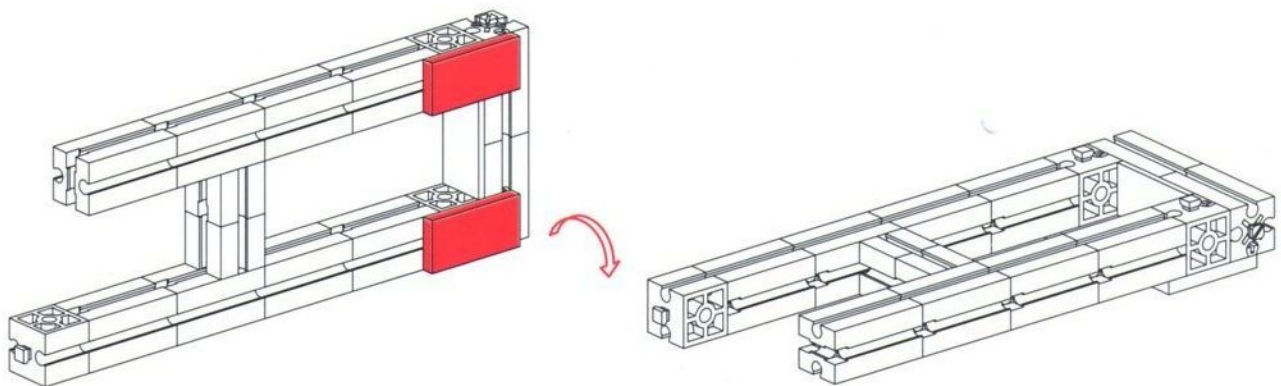
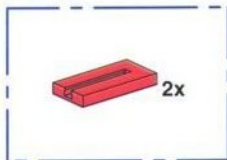
Planierraupe  
Bulldozer  
Bulldozer

Bulldozer  
Oruga aplanadora  
Apripista

1

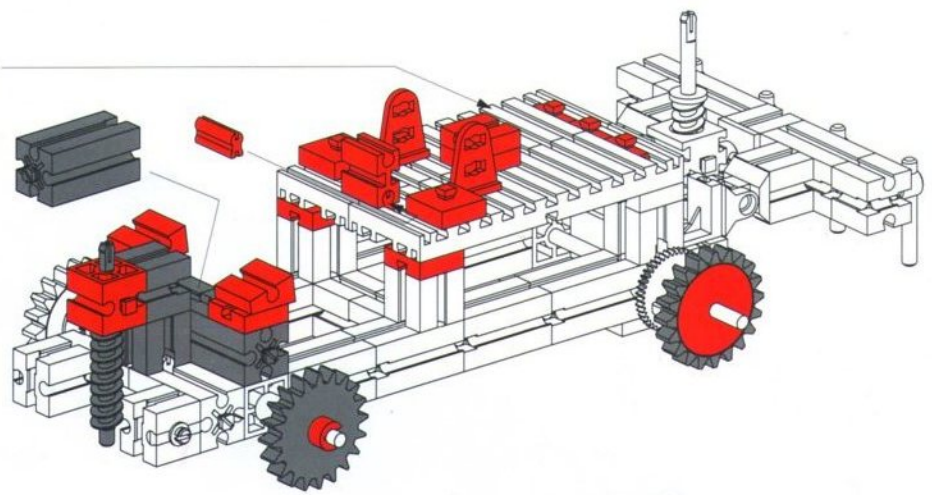
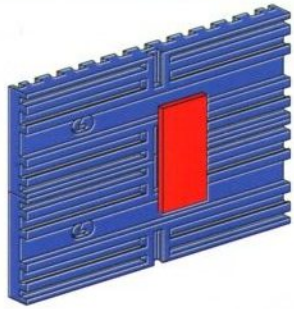
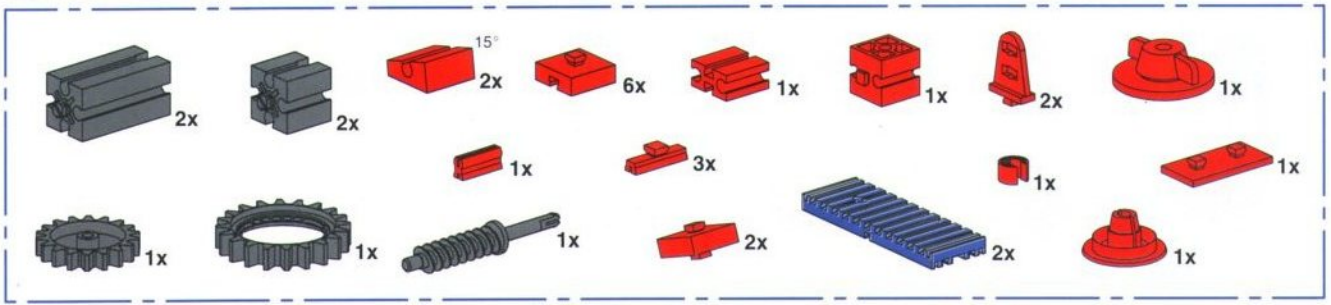


2

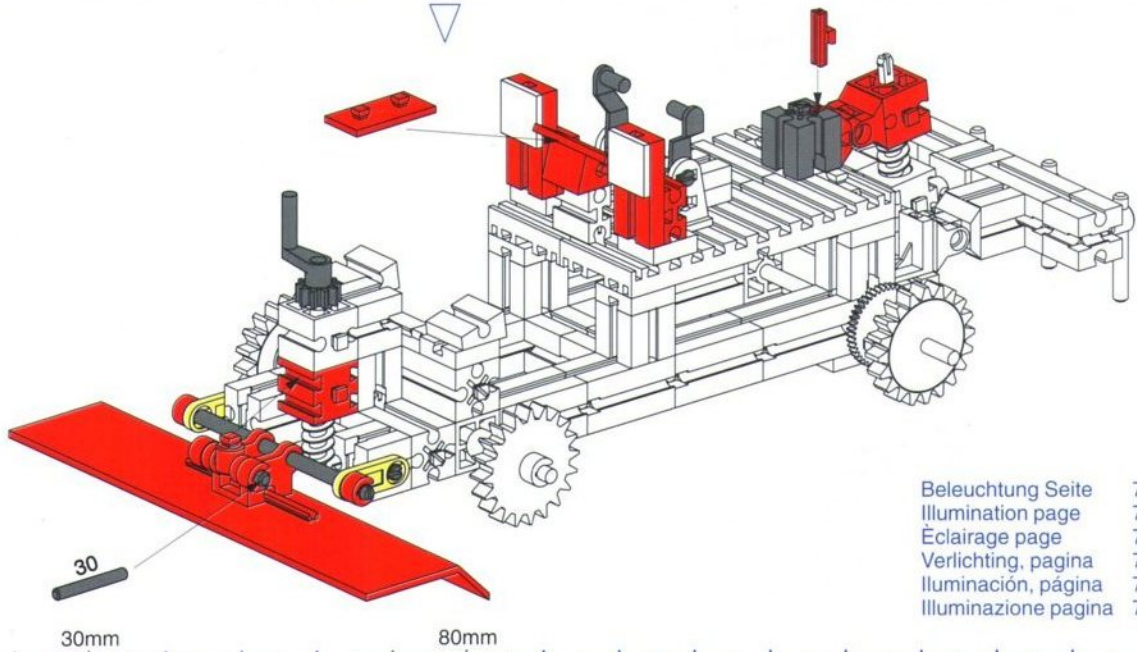
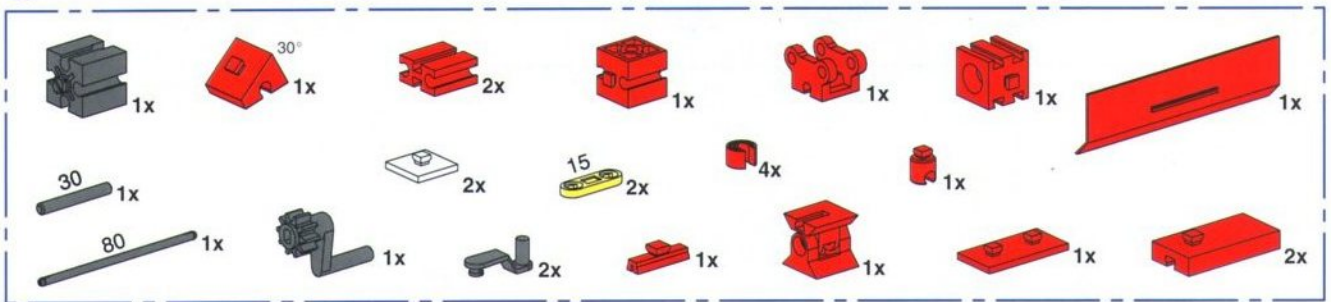




# 5

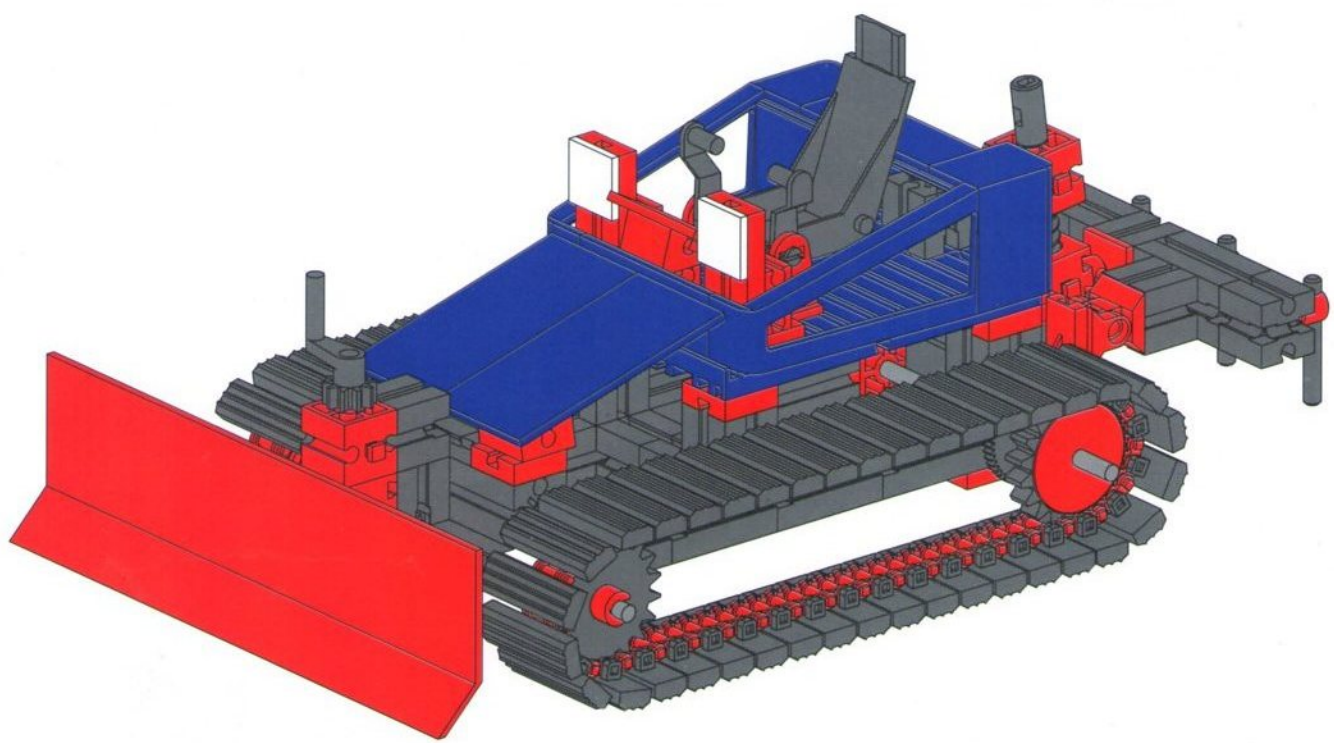


# 6



Beleuchtung Seite	7
Illumination page	7
Éclairage page	7
Verlichting, pagina	7
Iluminación, página	7
Illuminazione pagina	7

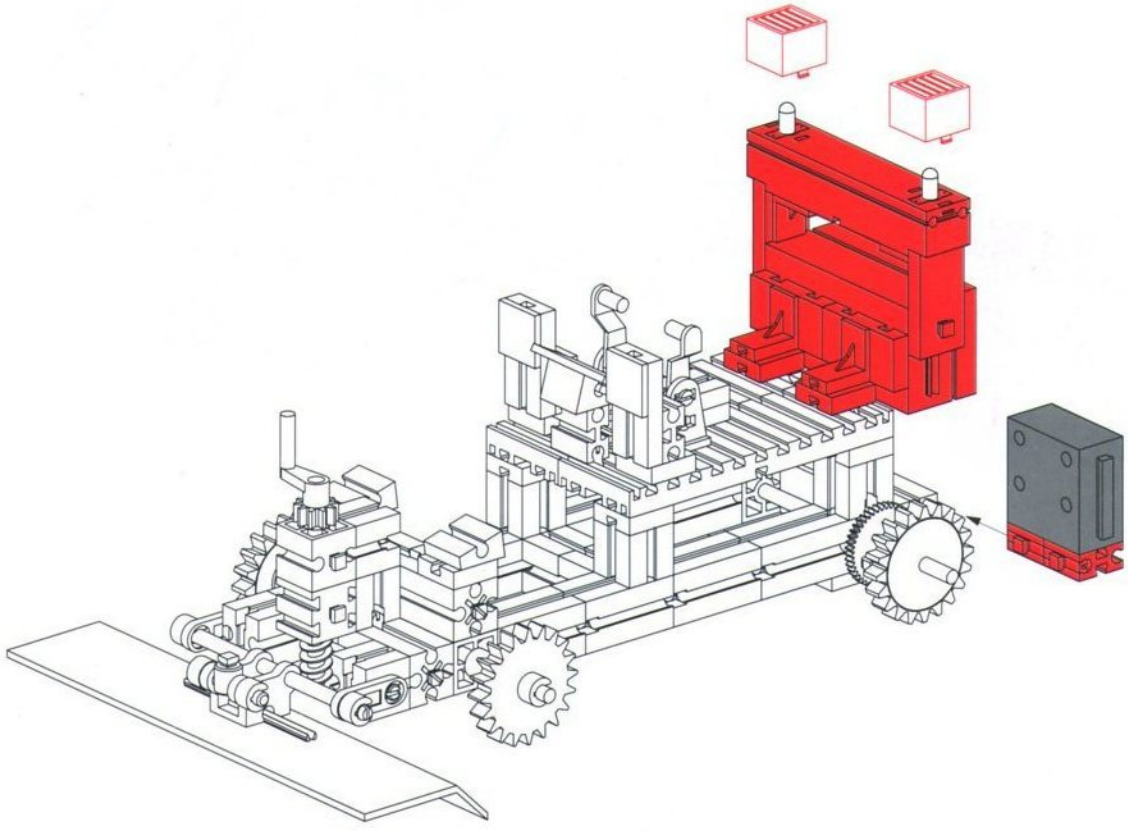
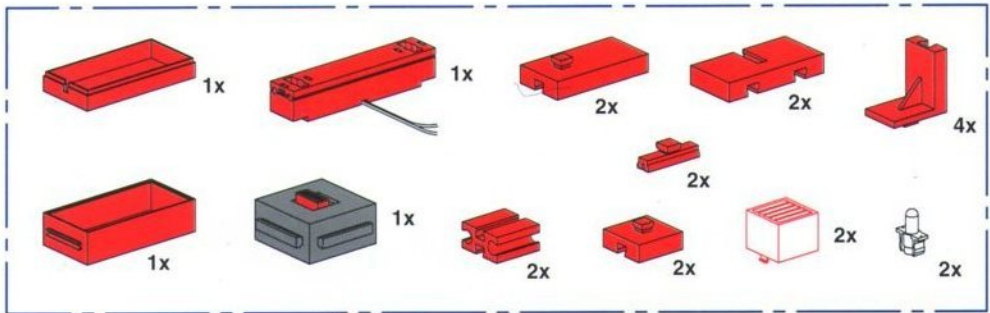
# 7





**SPECIAL**  
**Highlights**  
 30 315

mit – with – avec  
 met – con – con



Weiter Seite 6  
 Cont'd on page 6  
 Suite page 6  
 Verder op pagina 6  
 Continuar en la página 6  
 Continua a pagina 6

Motorisierung Planiererraupe  
 Motor unit bulldozer  
 Motorisation bulldozer

Motorisring bulldozer  
 Motorización oruga aplanadora  
 Motorizzazione aripista

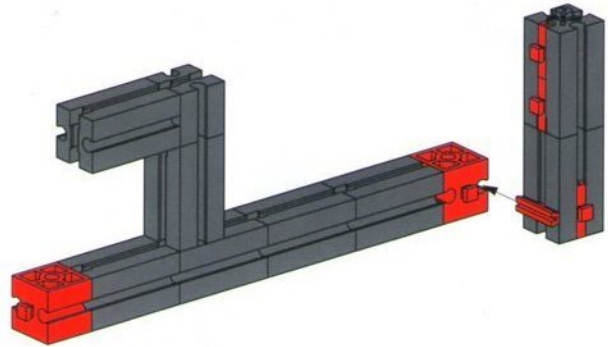
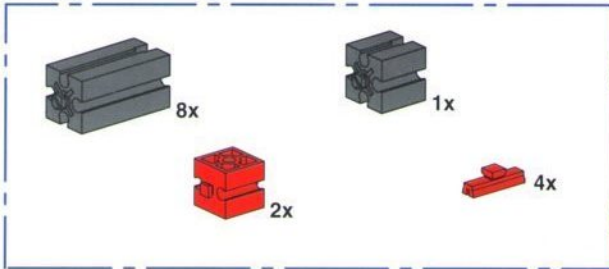


mit – with – avec  
 met – con – con

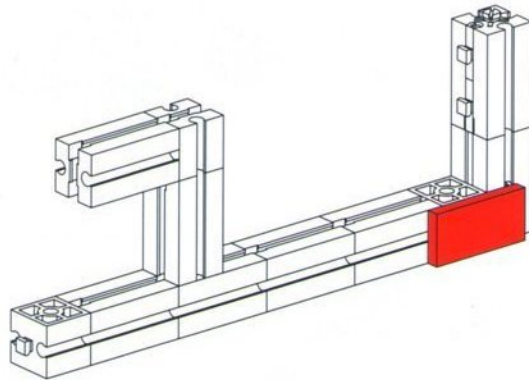
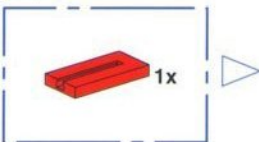
MASTER PLUS

Motor-Set  
 30 310

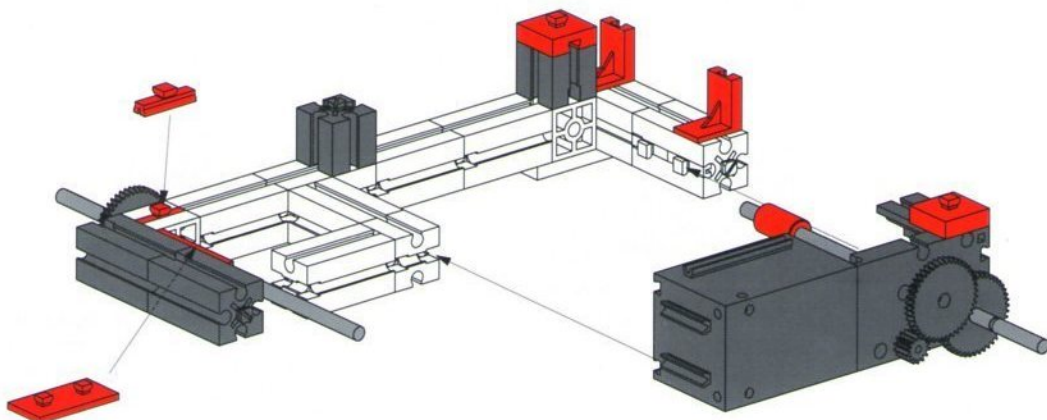
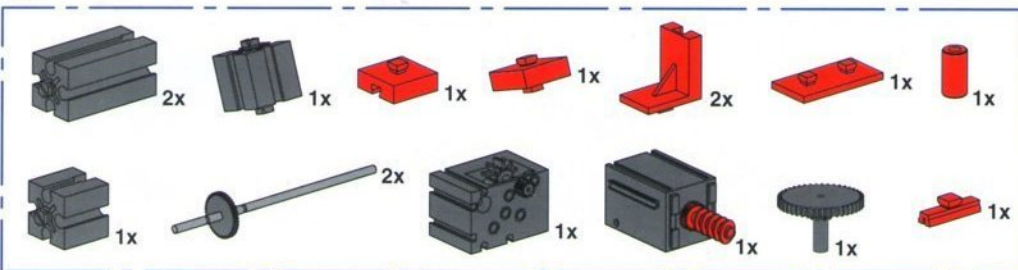
1



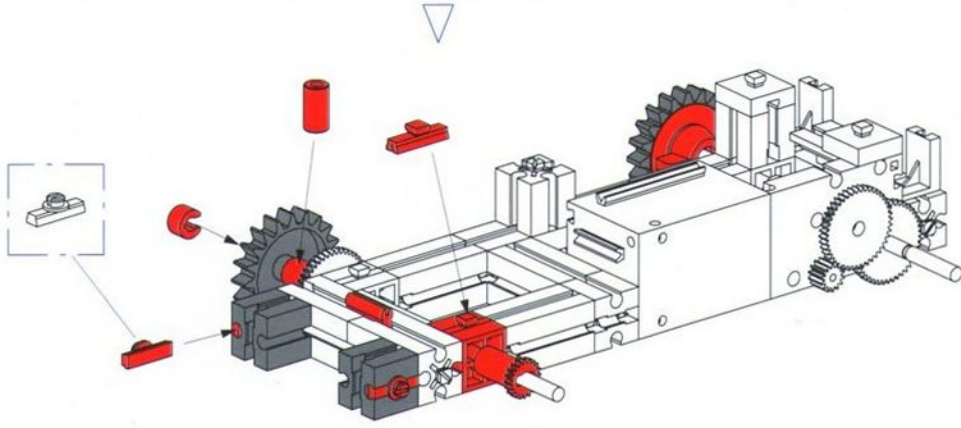
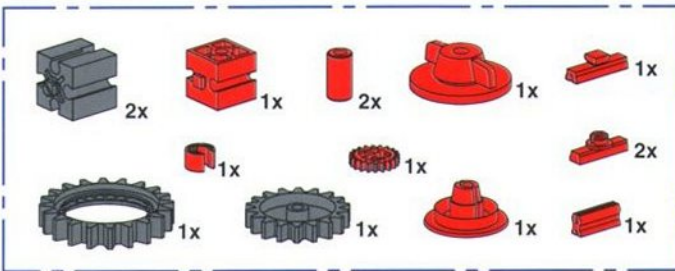
2



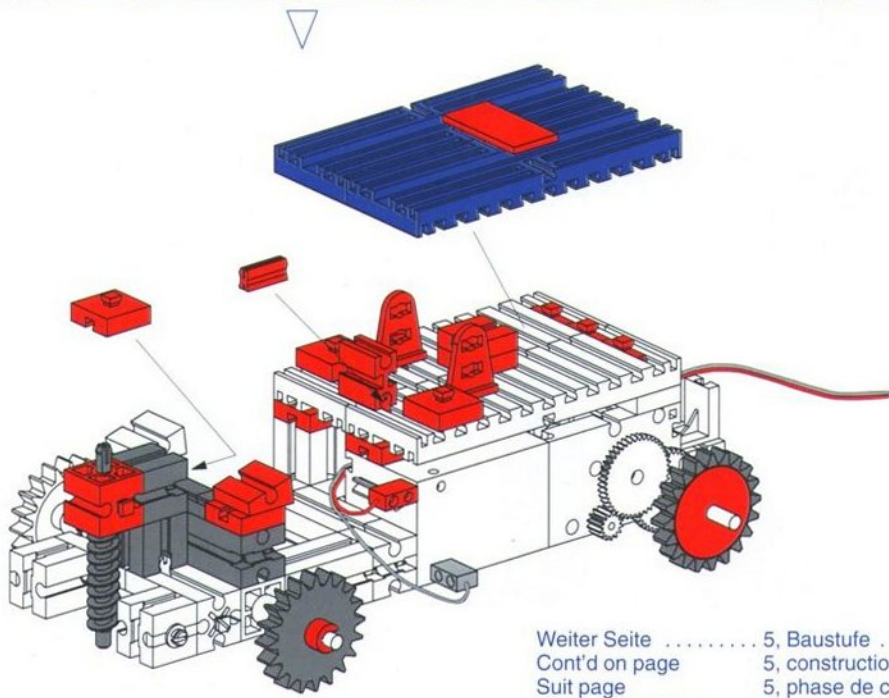
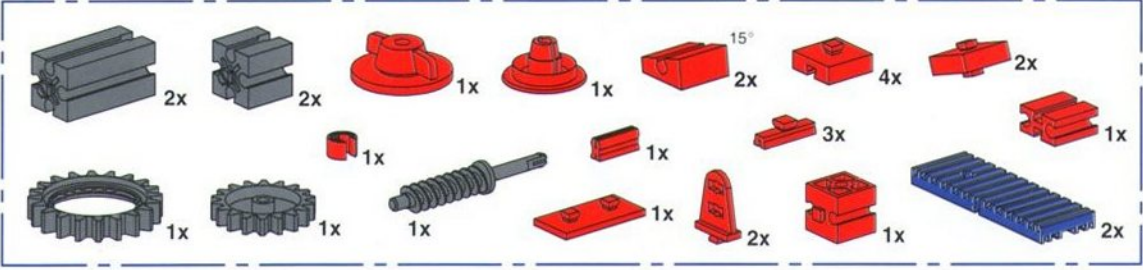
3



# 4



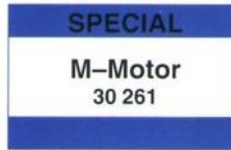
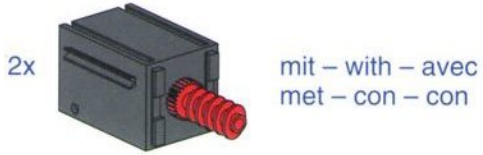
# 5



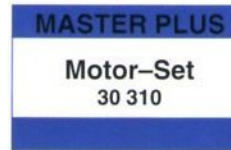
Weiter Seite	5, Baustufe	6
Cont'd on page	5, construction stage assembly	6
Suit page	5, phase de construction	6
Verder op pagina	5, bouwniveau	6
Continuar en la página	5, etapa de construcción	6
Continua a pagina	5, grado di costruzione	6

Motorisierung Planierraupe  
 Motor unit bulldozer  
 Motorisation bulldozer

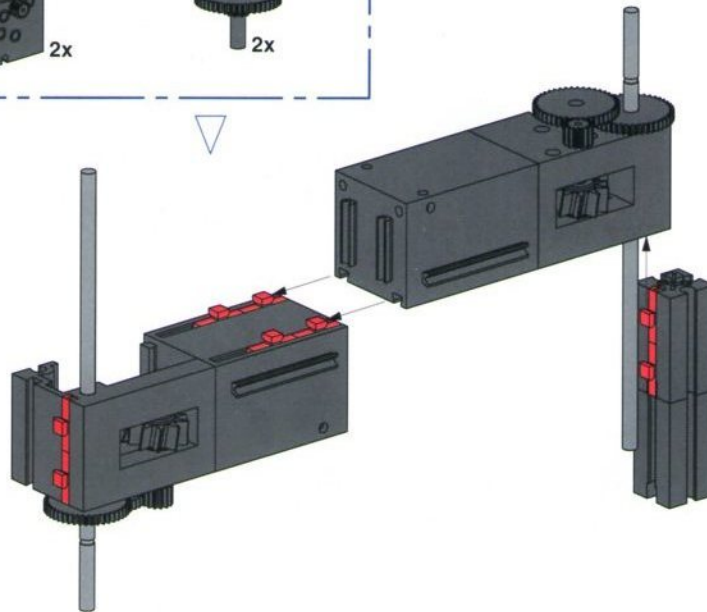
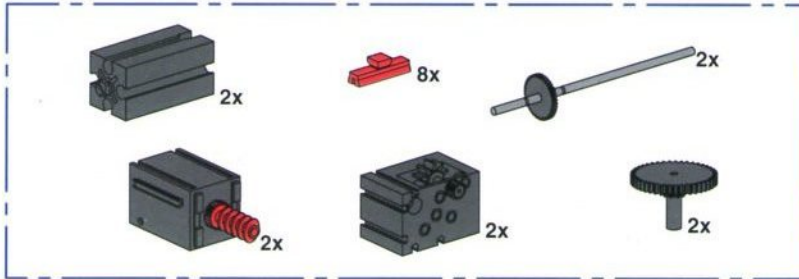
Motorisring bulldozer  
 Motorización oruga aplanadora  
 Motorizzazione apripista



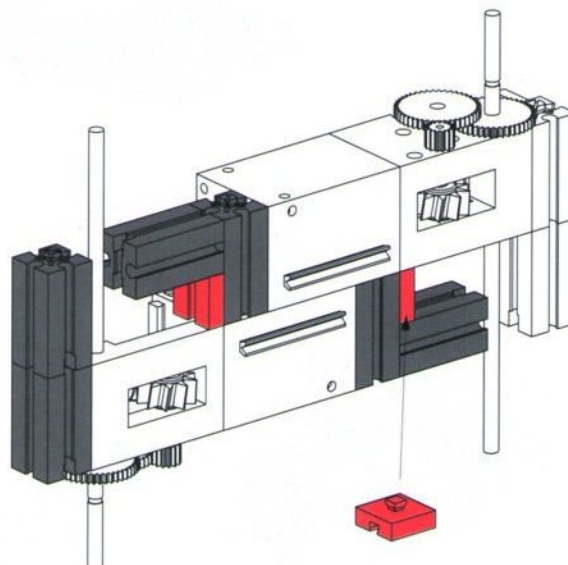
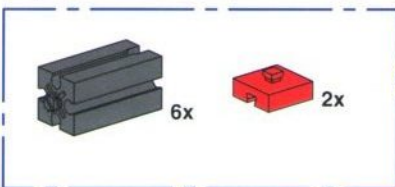
+



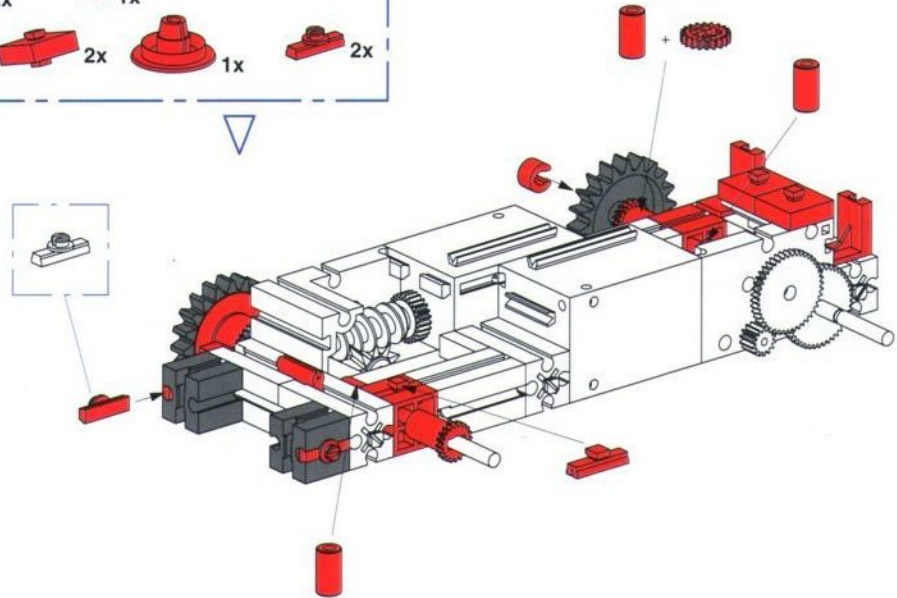
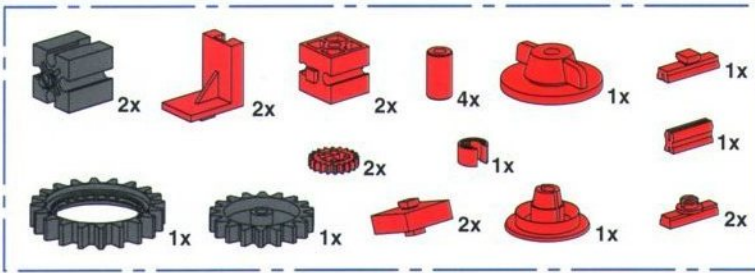
1



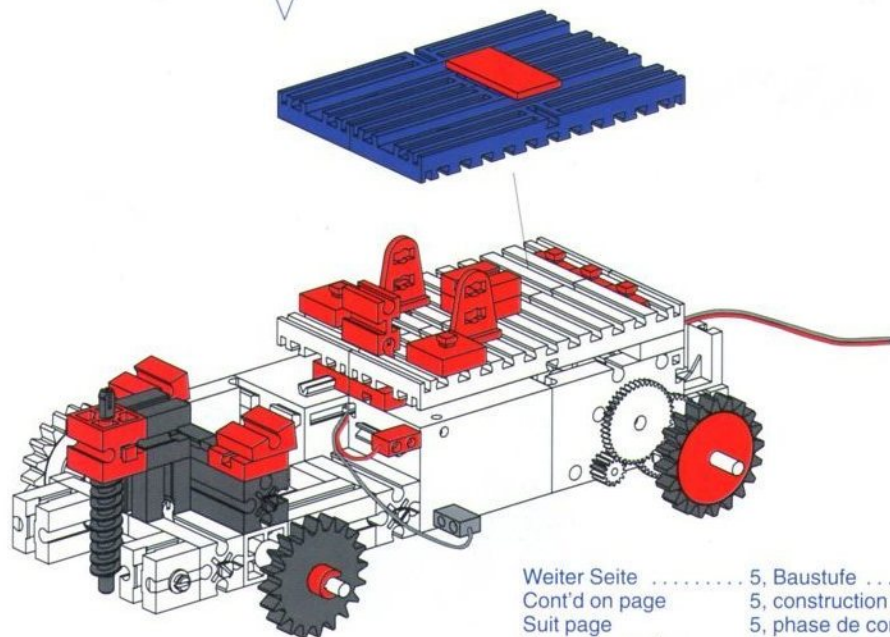
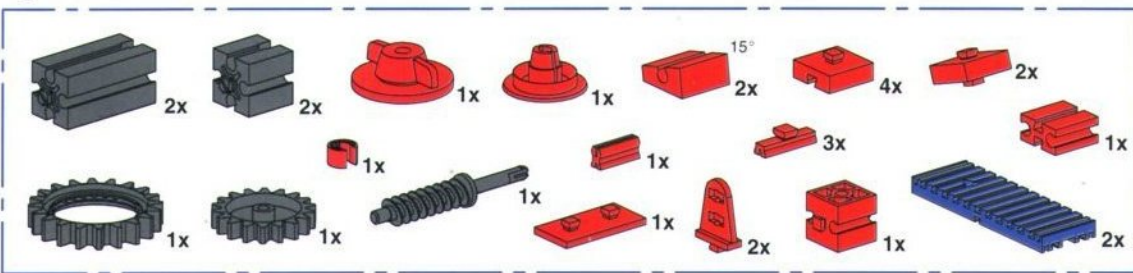
2



# 3



# 4

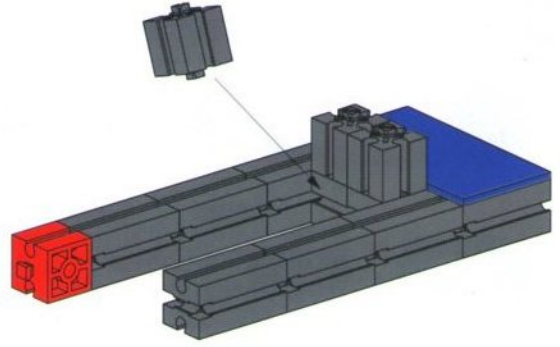
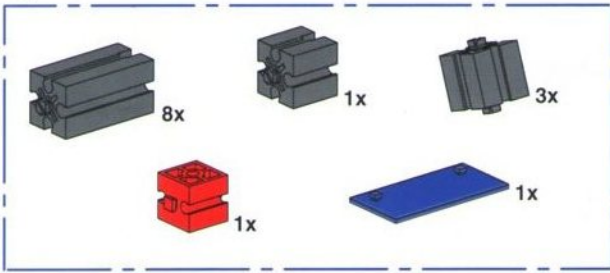


Weiter Seite	.....	5, Baustufe	.....	6
Cont'd on page	.....	5, construction stage assembly	.....	6
Suit page	.....	5, phase de construction	.....	6
Verder op pagina	.....	5, bouwniveau	.....	6
Continuar en la página	.....	5, etapa de construcción	.....	6
Continua a pagina	.....	5, grado di costruzione	.....	6

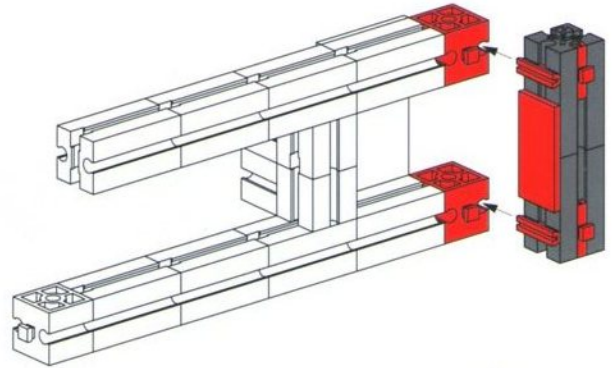
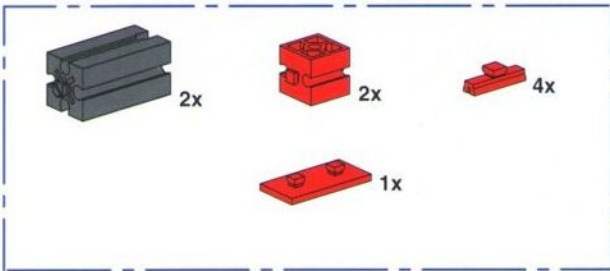
**Bergungsraupe**  
**Tracked salvage vehicle**  
**Engin de dépannage sur chenilles**

**Bergingsvoertuig op rupsbanden**  
**Oruga de salvamento**  
**Veicolo congelato per ricuperi**

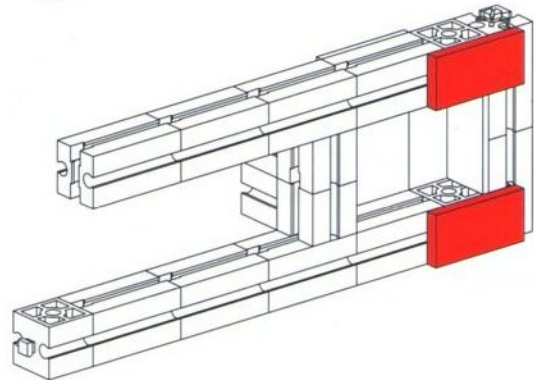
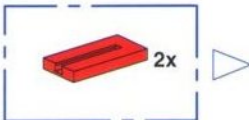
1



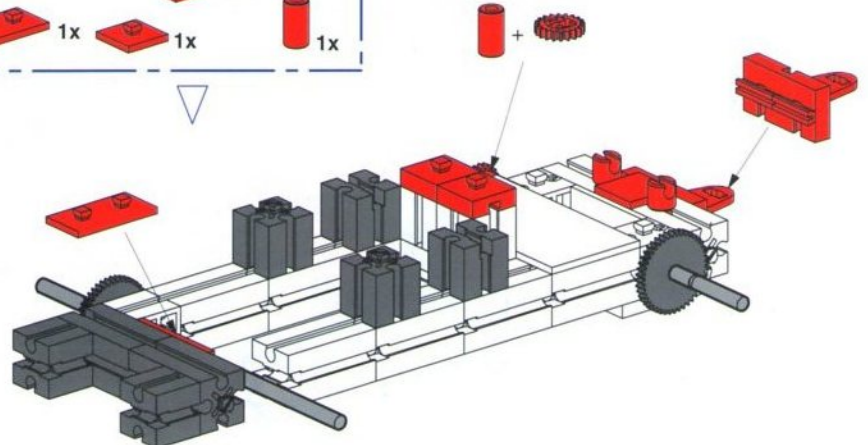
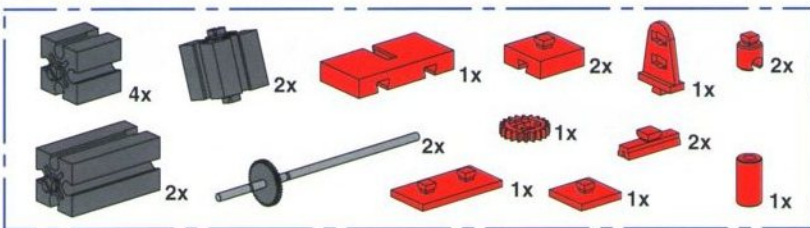
2



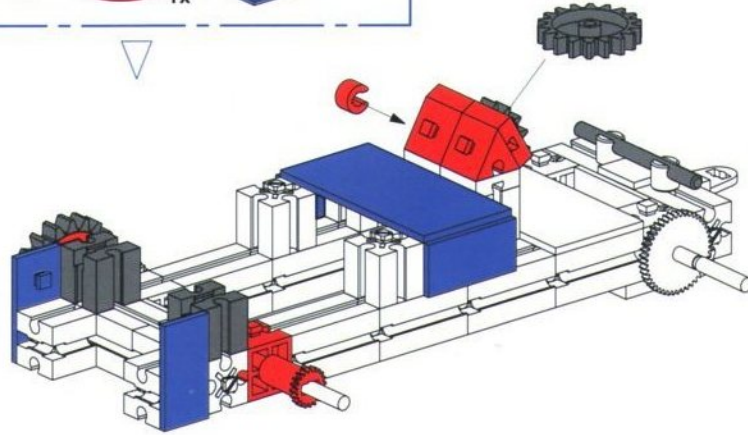
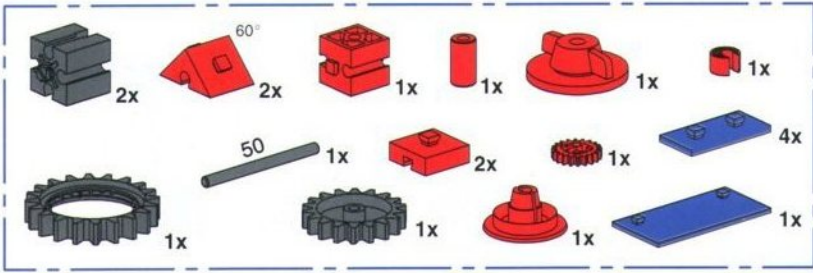
3



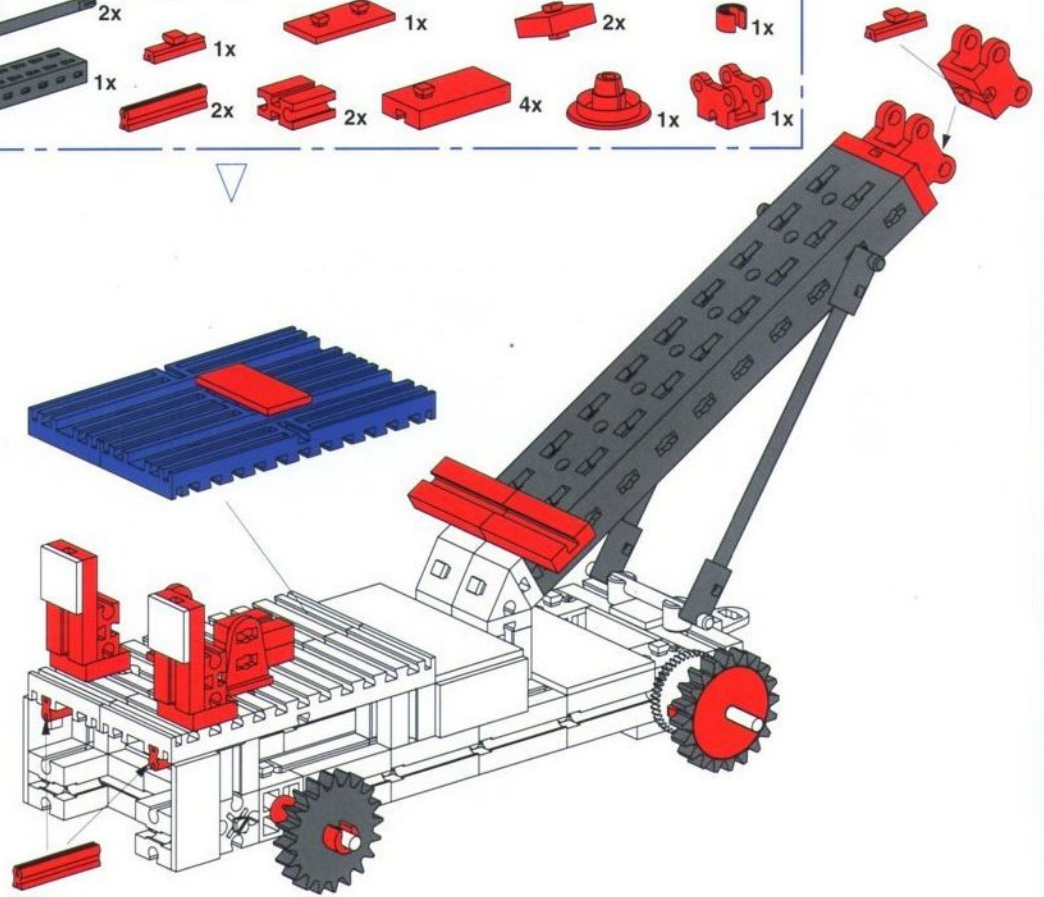
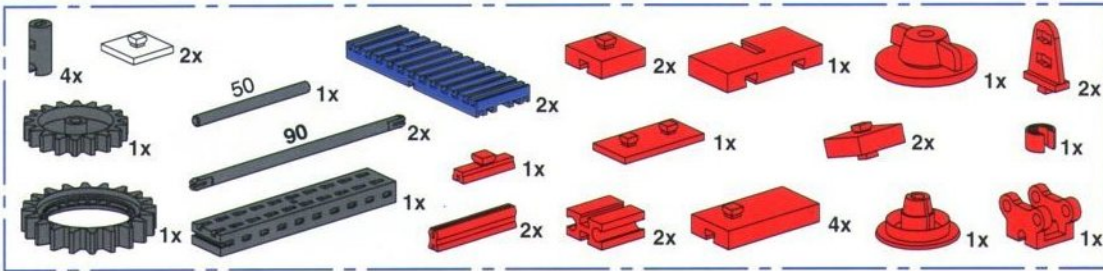
4



# 5



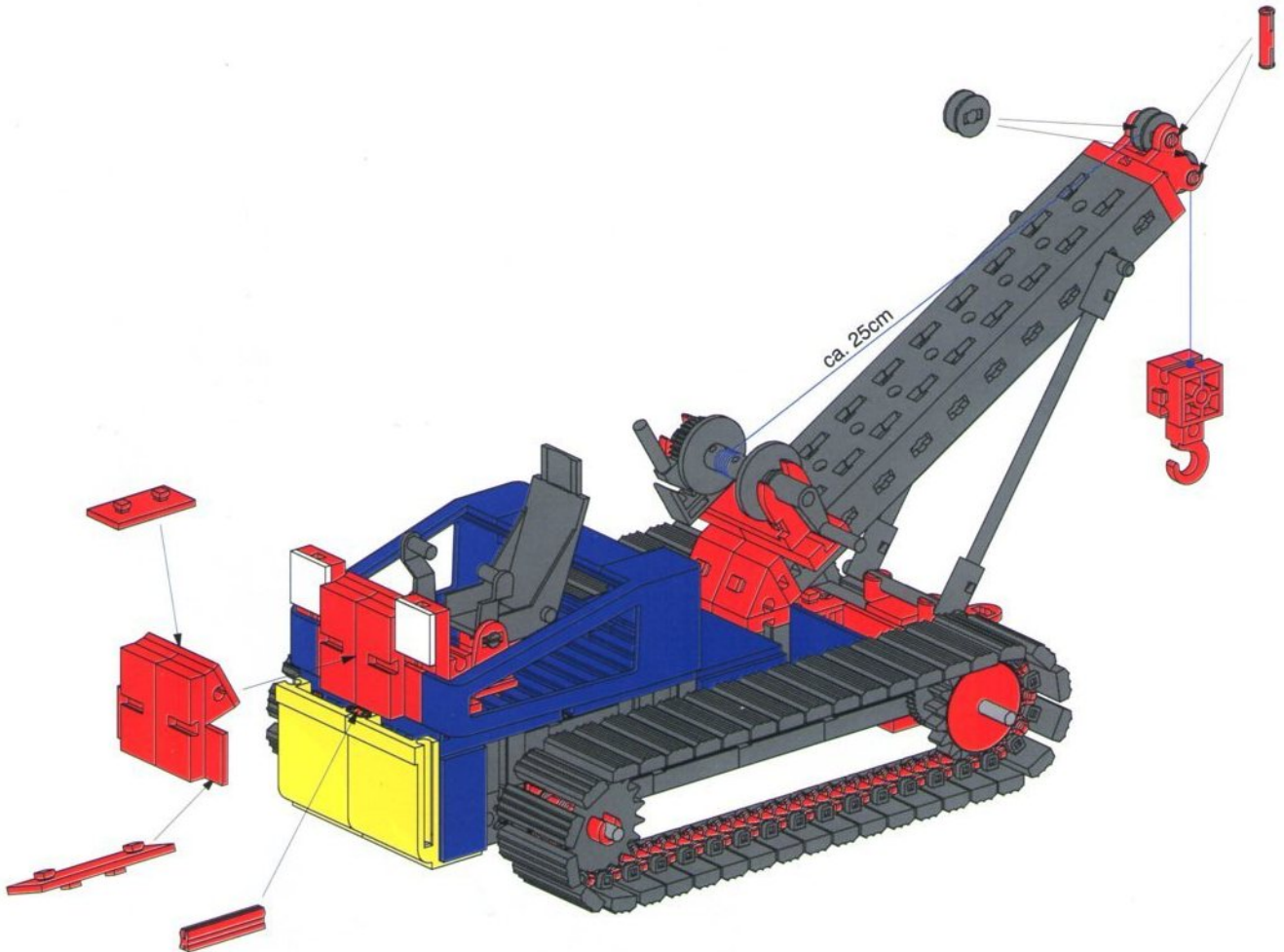
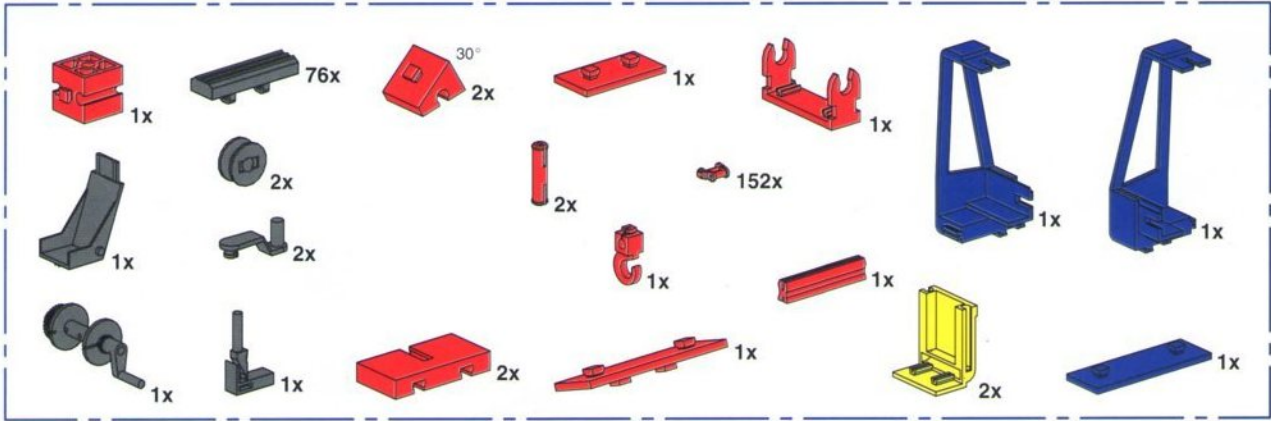
# 6



50mm

90mm

# 7

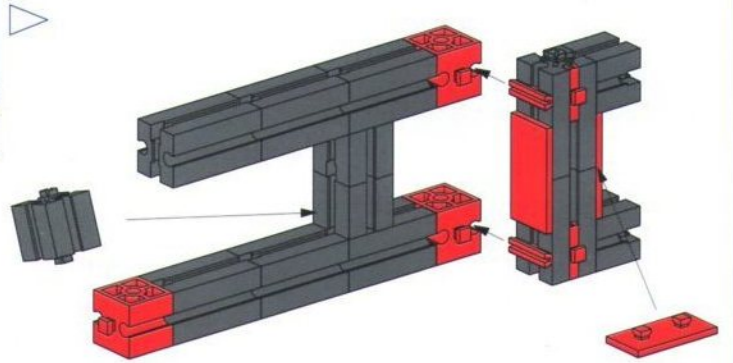
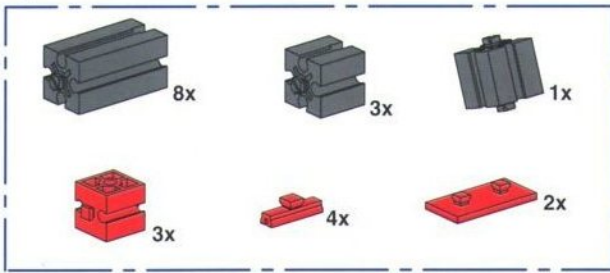




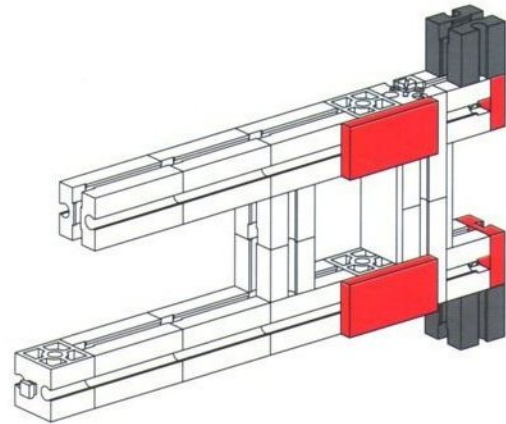
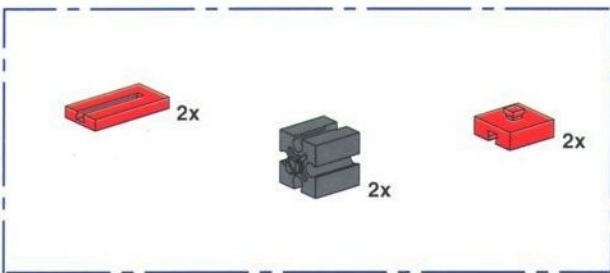
Raupe mit Schwerlastkran  
Tracked vehicle with heavy-duty crane  
Grue lourde sur chenilles

Rupsvoertuig met kraan voor zware last  
Oruga con grúa para cargas pesadas  
Ultrapesanti

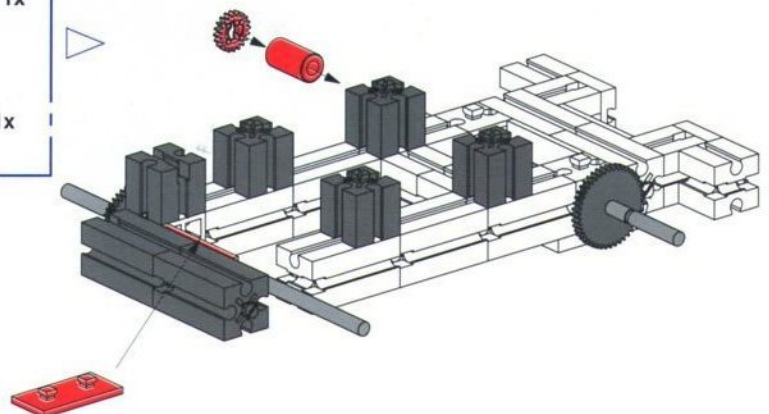
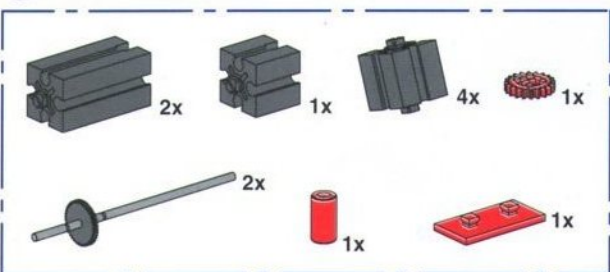
1



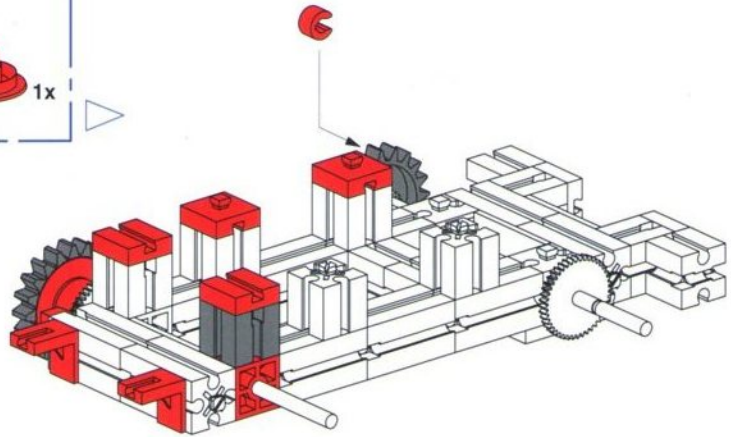
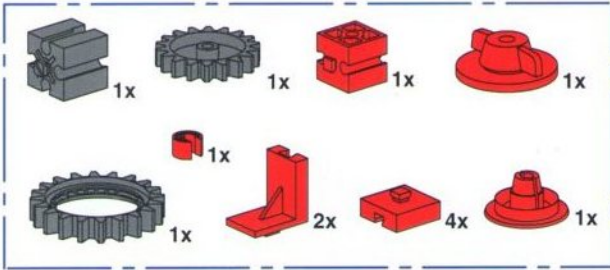
2



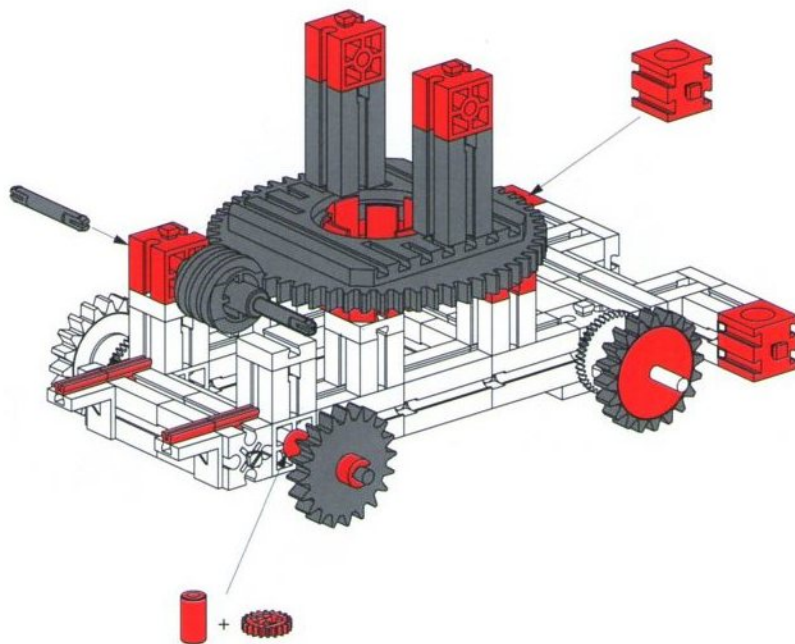
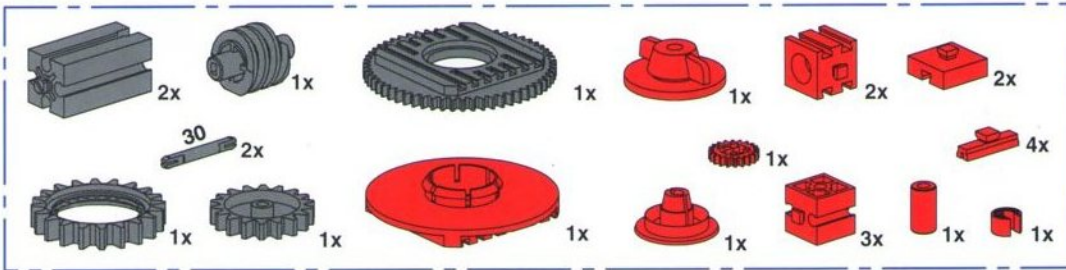
3



# 4

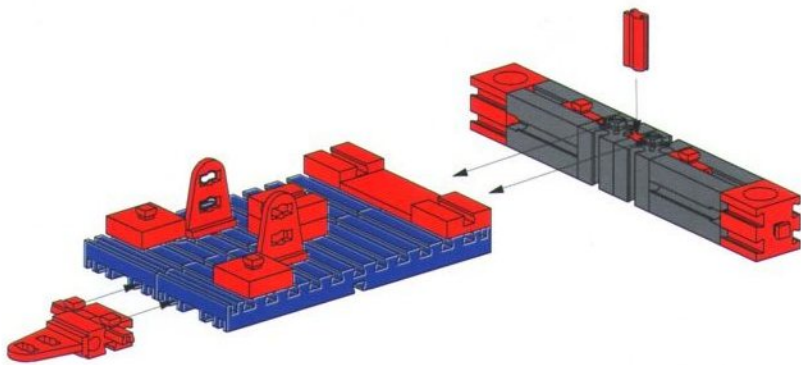
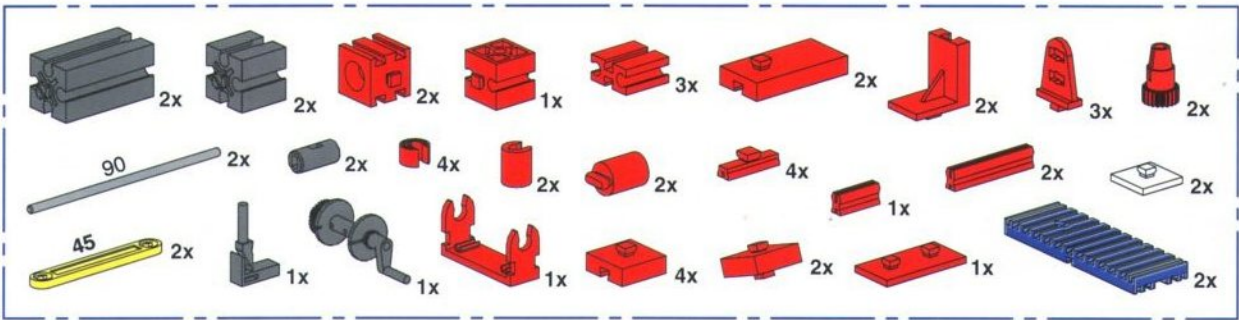


# 5

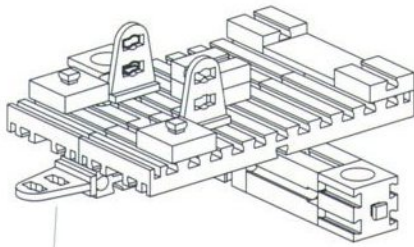


30mm

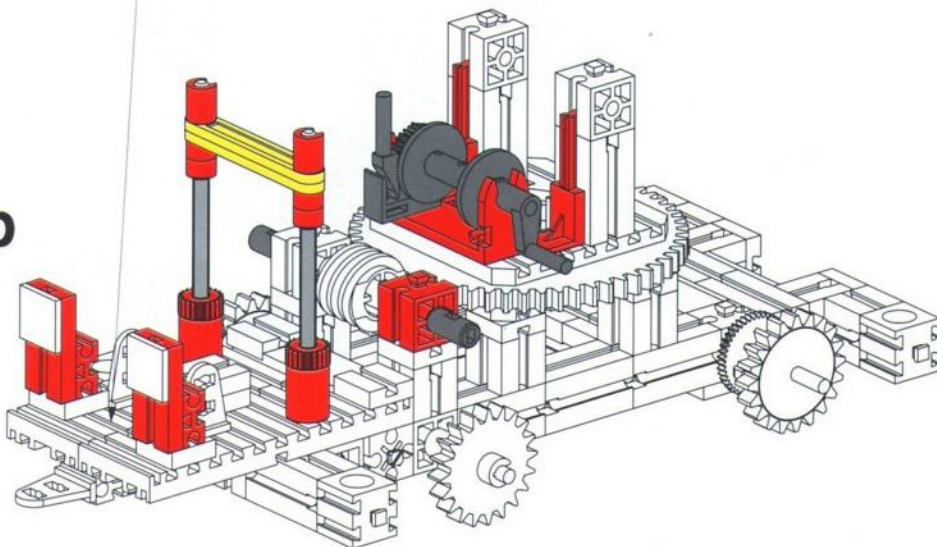
6



6a

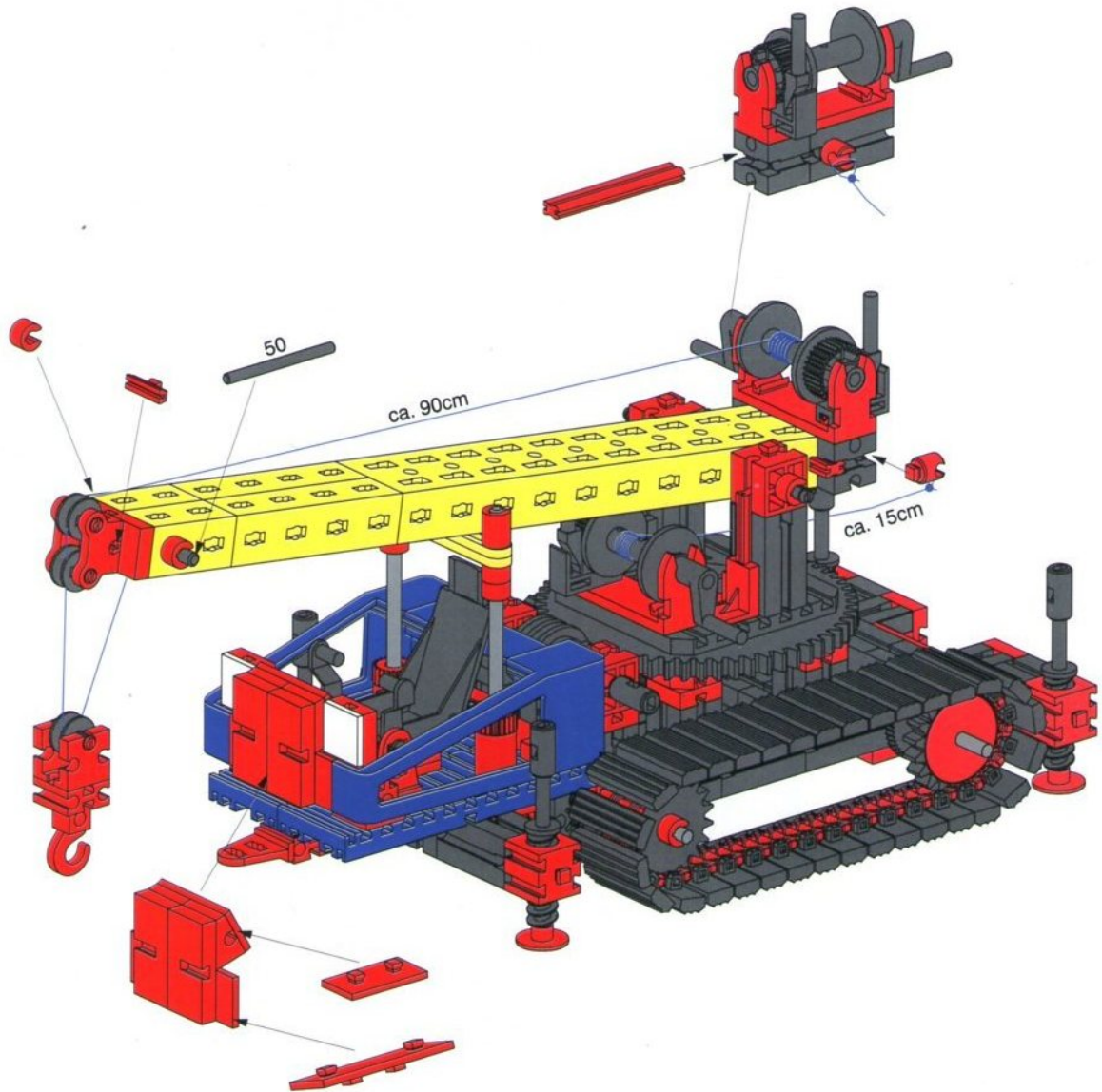
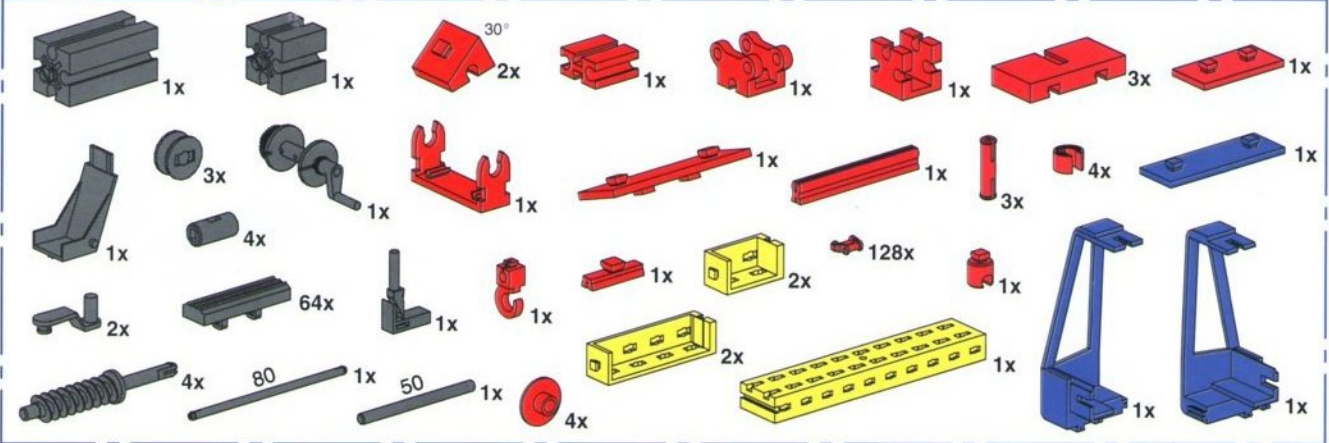


6b



90mm

7



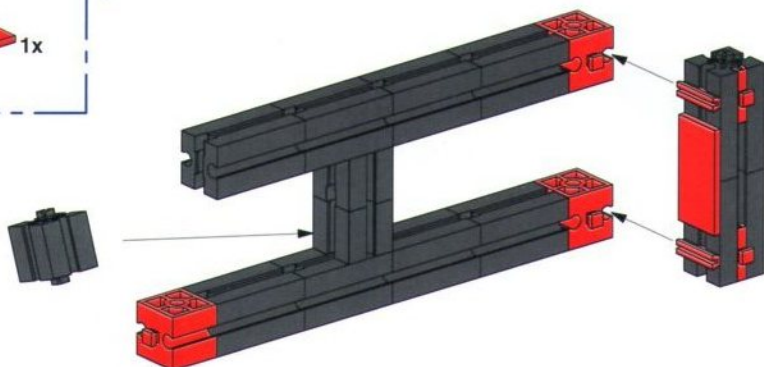
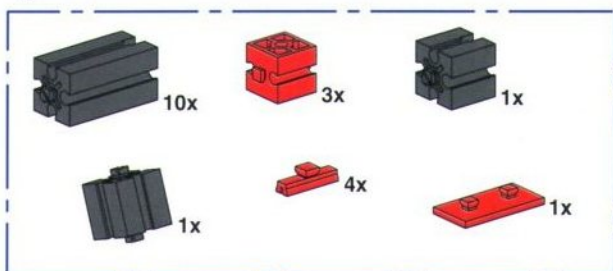
50mm

80mm

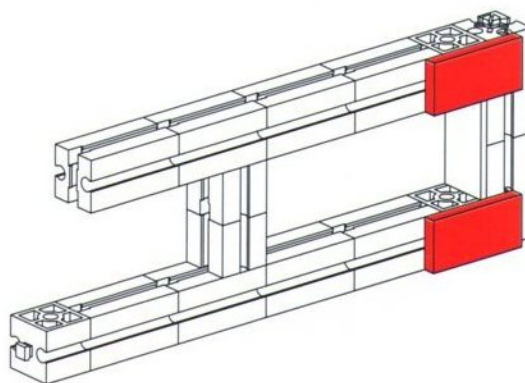
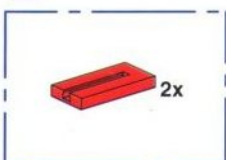
Expeditionsraupe  
Tracked expedition vehicle  
Engin d'exploration sur chenilles

Expeditivevoertuig op rupsbanden  
Oruga de expedición  
Veicolo cingolato di spedizione

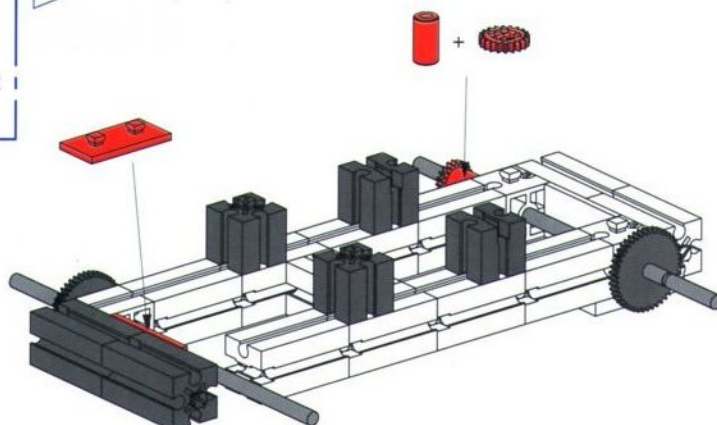
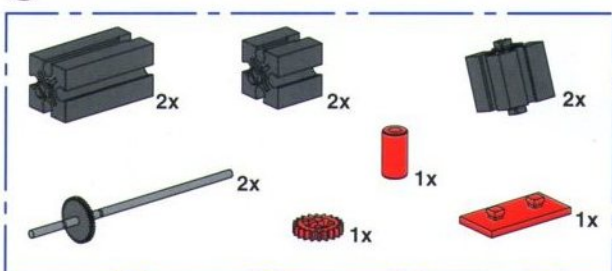
1



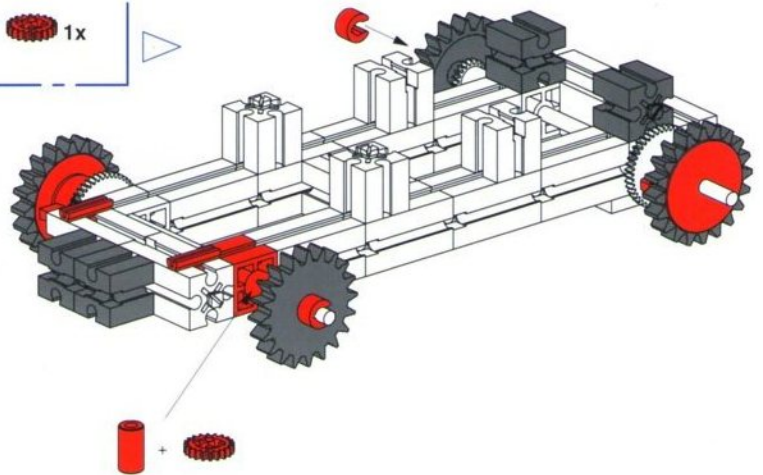
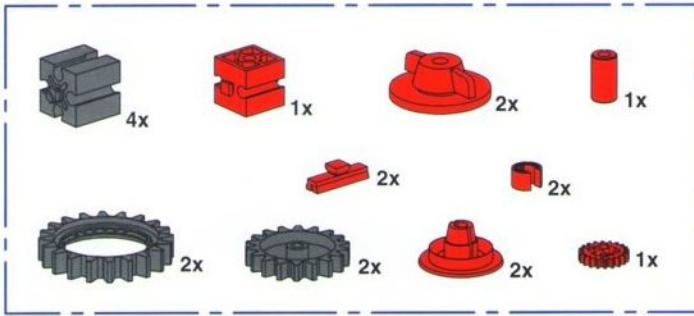
2



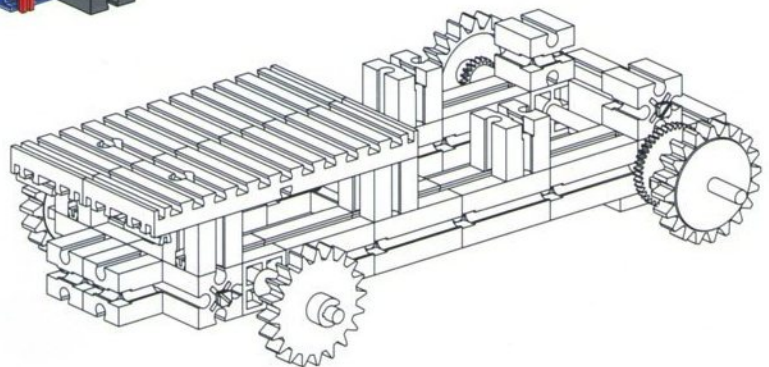
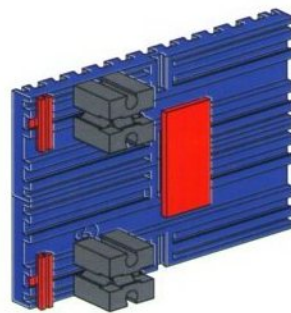
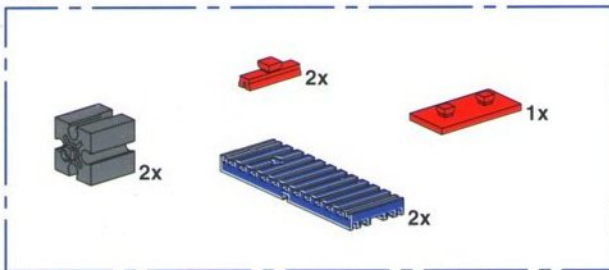
3



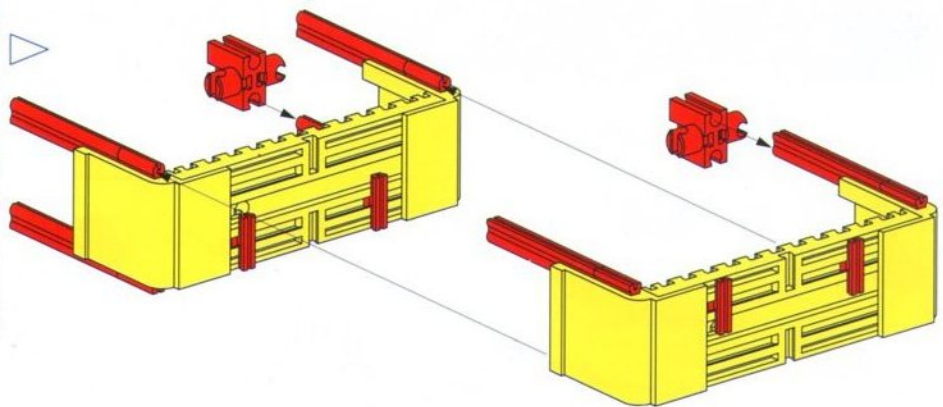
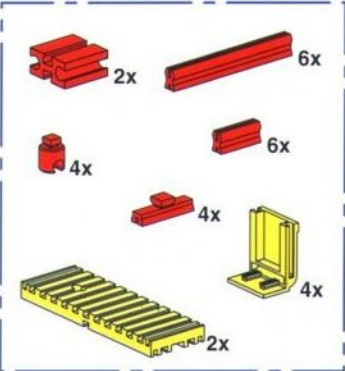
4



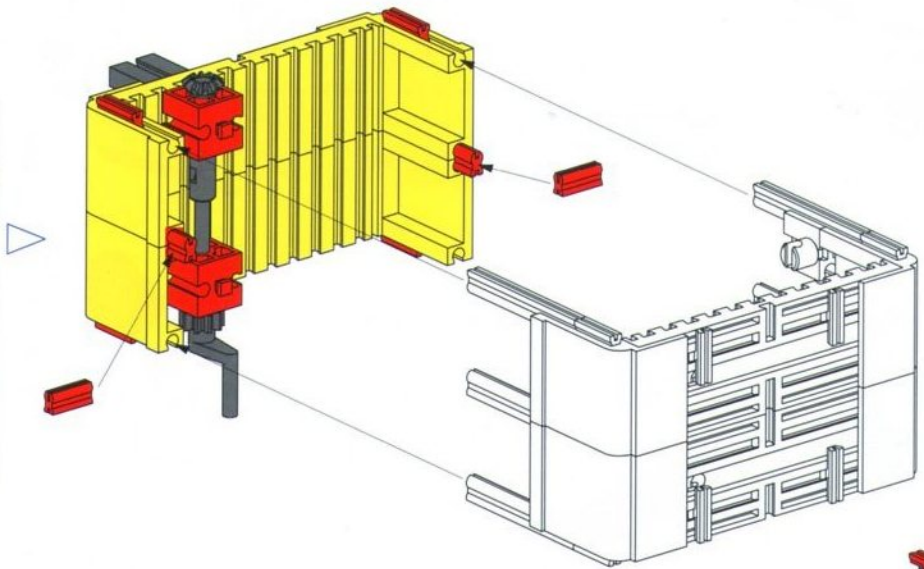
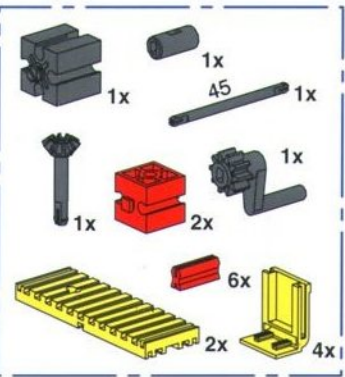
5



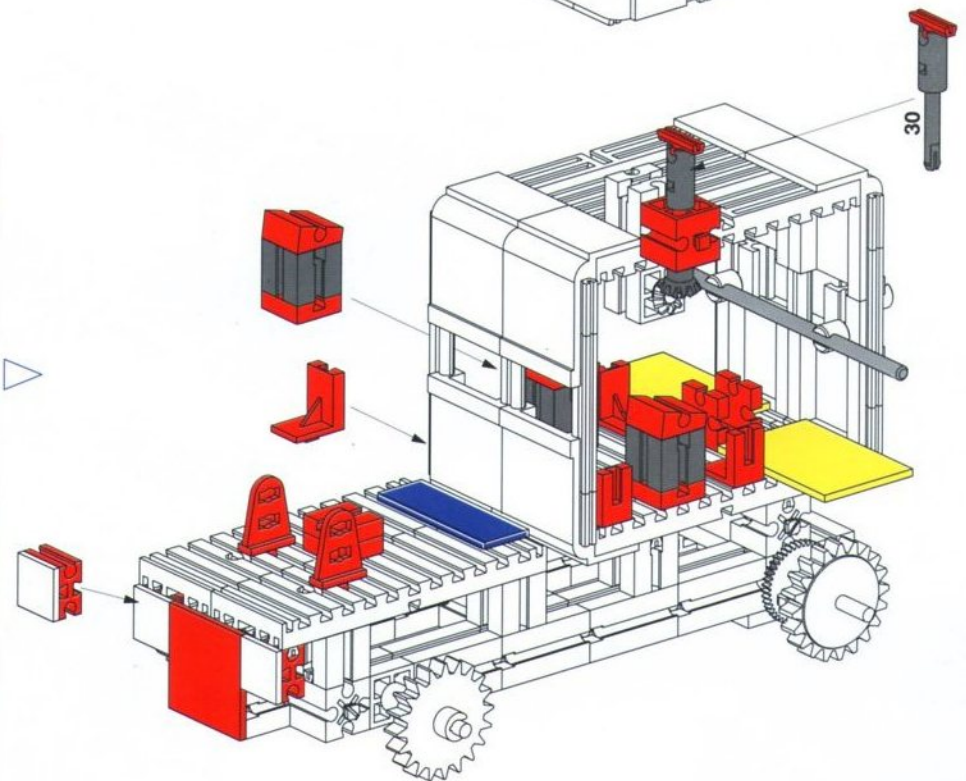
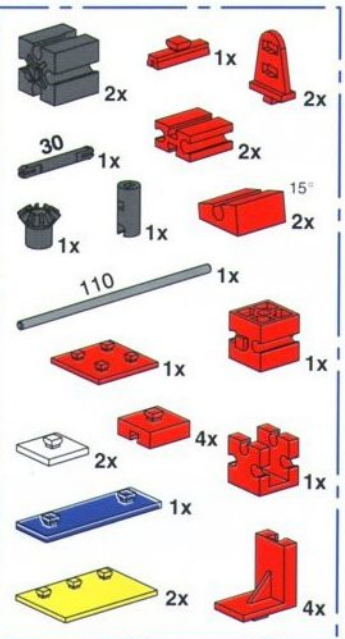
# 6



# 7



# 8

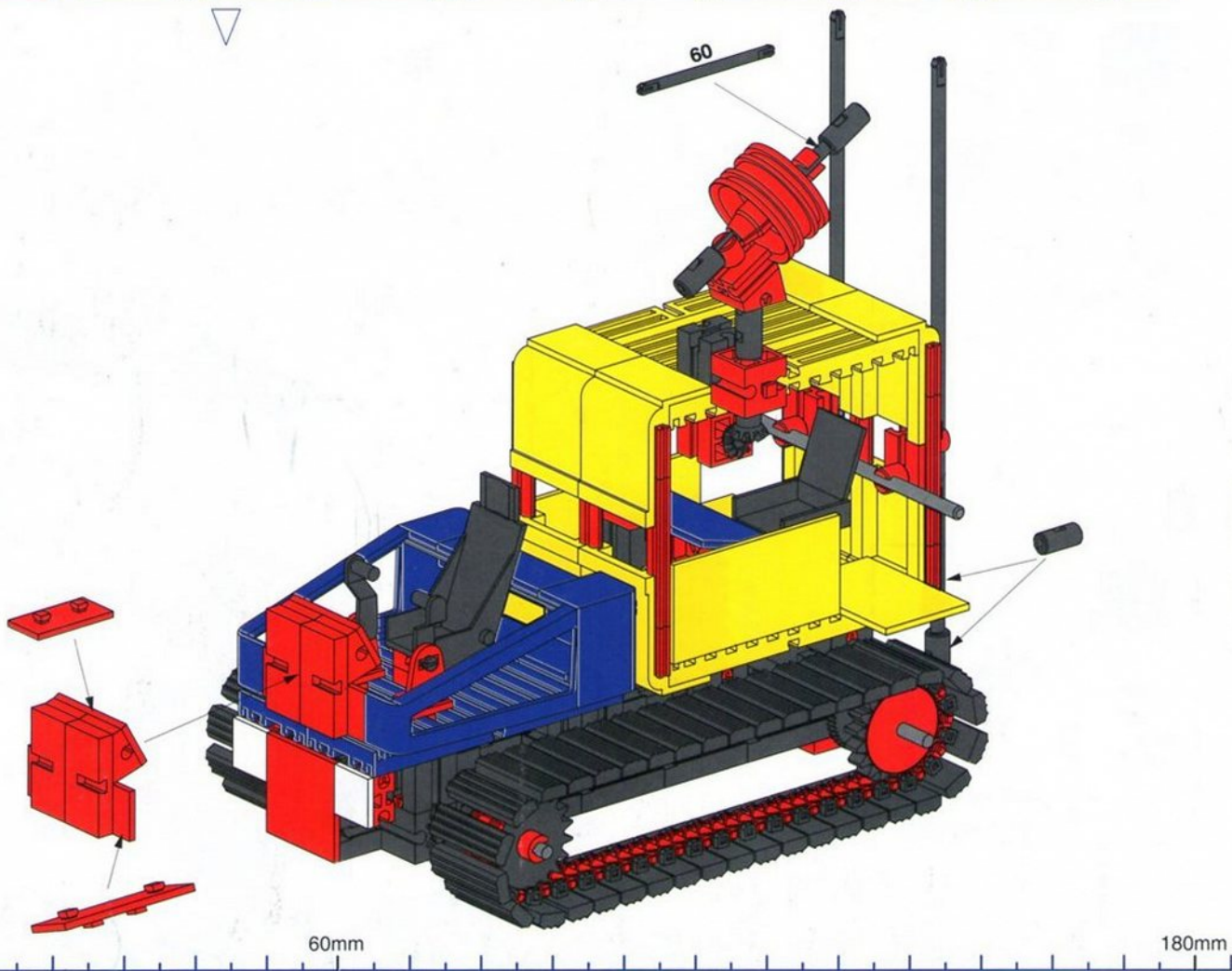
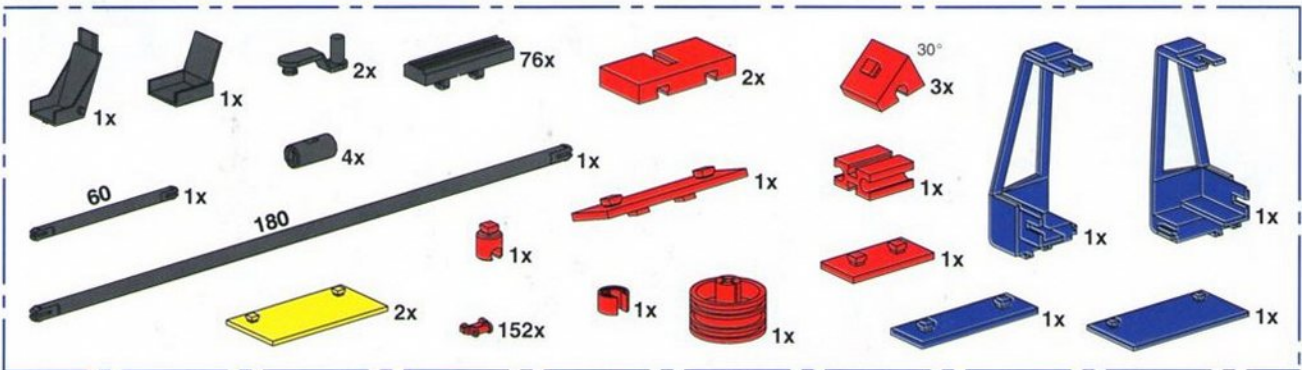


30mm

45mm

110mm

# 9



36513 - 09/94 KW · Printed in Germany  
Technische Änderungen vorbehalten · Subject to technical modifications